



MANUAL DE USO KIT DE CIRUGÍA GUIADA



ÍNDICE:

1. FLUJO DE TRABAJO DIGITAL
2. CONTENIDO
3. DETALLE Y DESCRIPCIÓN DE LOS COMPONENTES
4. OFFSET
5. DIMENSIONES BUJES (ANILLAS)
6. EJEMPLO

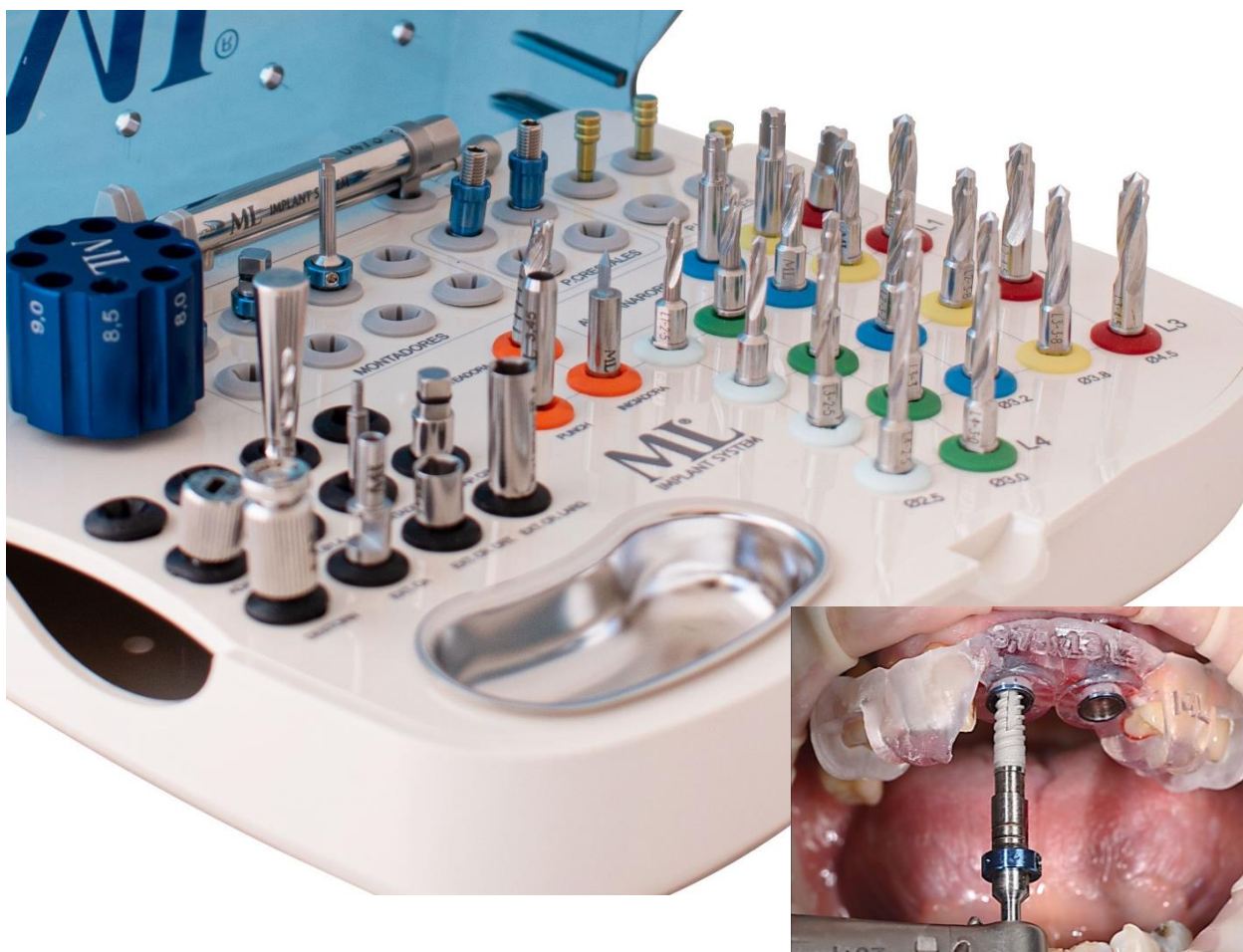
KIT DE CIRUGÍA GUÍADA MANUAL DE USO

La cirugía guiada está diseñada para reducir el tiempo en quirófano y las molestias posoperatorias.

El kit de cirugía guiada ML Implant System está constituido por un conjunto de fresas e instrumental necesarios para la colocación de implantes dentales con la precisión y predictibilidad de la cirugía guiada.

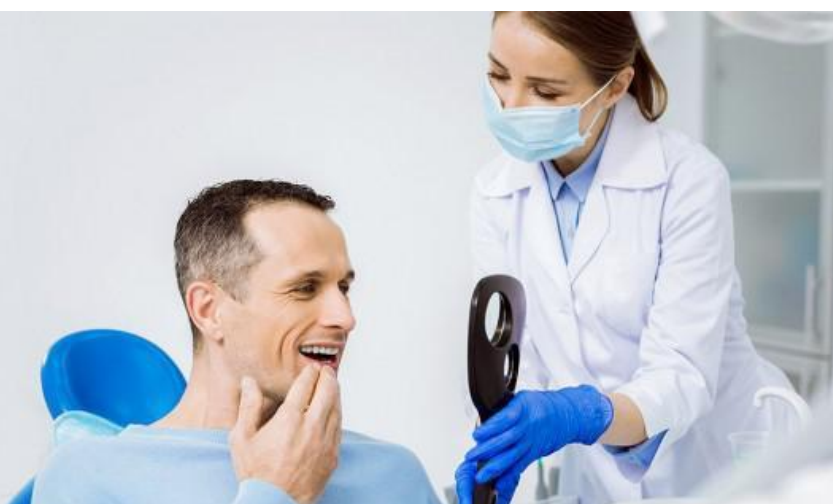
El kit posee el contenido organizado de forma simple y clara; y fue diseñado para que su utilización sea práctica y sencilla.

A diferencia de otros kits cuenta con una sola medida de bujes guías (anillas), un solo montador de offset variable y cuatro secuencias de fresado lo que permite simplificar el procedimiento quirúrgico.



ADEVERTENCIA:

EL KIT DE CIRUGÍA GUIADA ML IMPLANT SYSTEM DEBE SER UTILIZADO POR ODONTÓLOGOS CON EL ADECUADO ENTRENAMIENTO. LEER LA INFORMACIÓN PARA EL USUARIO ANTES DE SU USO.



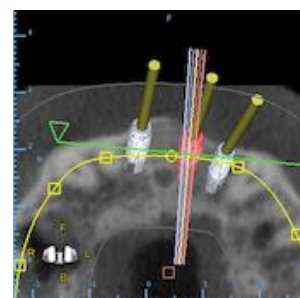
1 - ADQUISICIÓN DE DATOS

Se explora al paciente con un escáner 3D que ofrezca los datos DICOM (Digital Imaging and Communication in Medicine) y se combinan con imágenes o archivos STL del escaneo en laboratorio del paciente.



2 - PLANIFICACIÓN DIGITAL

El conjunto de datos se importa directamente a softwares de diseño y planificación (ML Implant System es compatible actualmente con Blue Sky Bio). Con el uso del software el implante se coloca digitalmente con relación a la anatomía del paciente y el resultado protésico deseado y se crea una guía quirúrgica digital personalizada para el paciente.



3 - FABRICACIÓN DE LA GUÍA QUIRÚRGICA

El software de planificación ofrece el diseño de la guía quirúrgica para la producción y el protocolo quirúrgico para los instrumentos de cirugía guiada ML Implant System.

Una vez impresa la guía se colocan los bujes correspondientes.



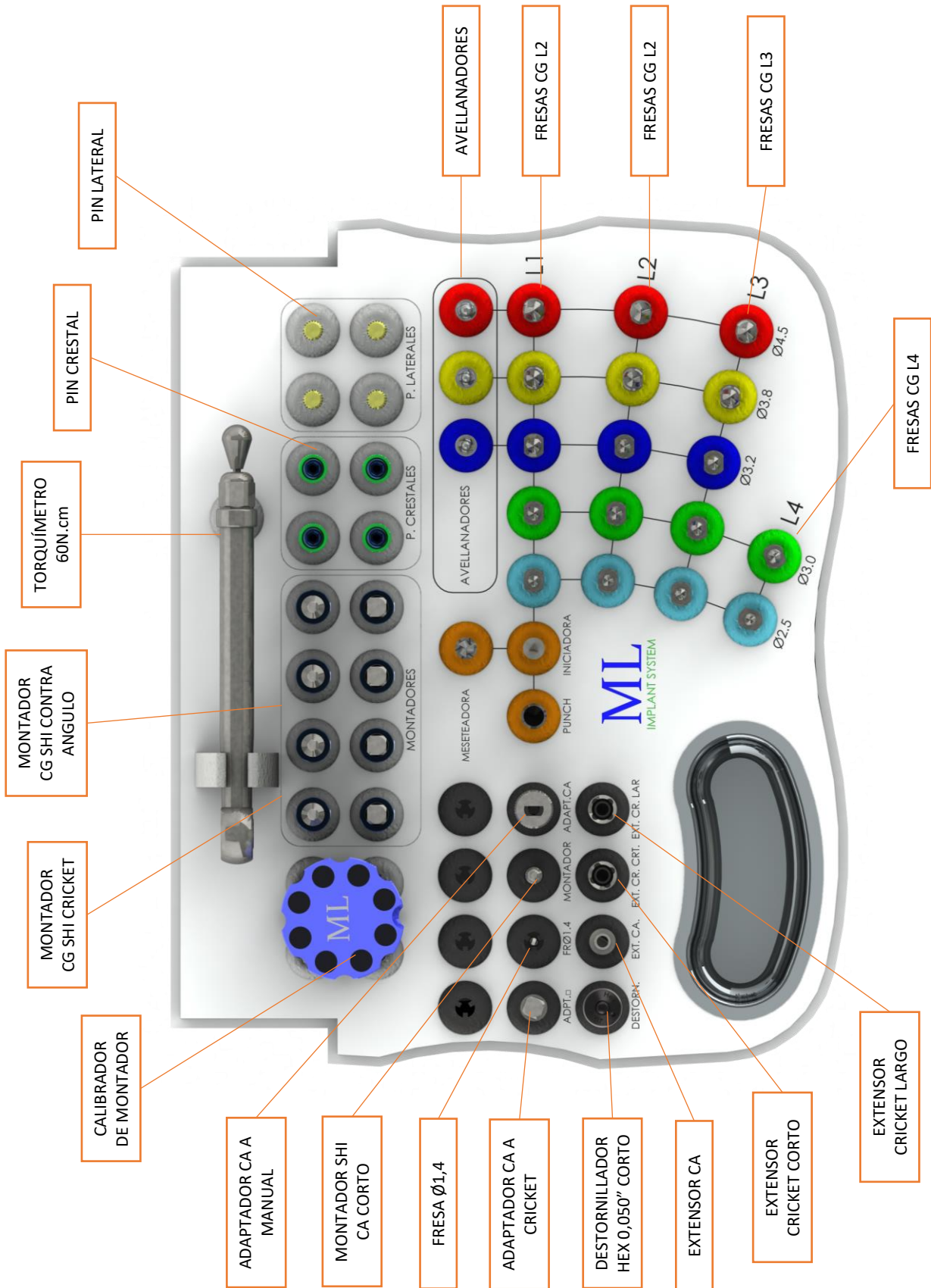
4 - PROCEDIMIENTO QUIRÚRGICO

El profesional realiza el procedimiento utilizando la guía quirúrgica y el Kit de cirugía guiada ML Implant System siguiendo el protocolo quirúrgico definido.



KIT DE CIRUGÍA GUÍADA

2. CONTENIDO



* La imagen puede diferir del producto final

KIT DE CIRUGÍA GUÍADA

2. CONTENIDO

#	NOMBRE	CÓDIGO	CANTIDAD
1	Fresa CG iniciadora	FG.0001	1
2	Fresa meseteadora	FG.0002	1
3	Fresa CG L1 Ø2,1-2,5	FG.1025	1
4	Fresa CG L1 Ø2,4-3,0	FG.1030	1
5	Fresa CG L1 Ø2,9-3,2	FG.1032	1
6	Fresa CG L1 Ø3,1-3,8	FG.1038	1
7	Fresa CG L1 Ø3,7-4,5	FG.1045	1
8	Fresa CG L2 Ø2,1-2,5	FG.2025	1
9	Fresa CG L2 Ø2,4-3,0	FG.2030	1
10	Fresa CG L2 Ø2,9-3,2	FG.2032	1
11	Fresa CG L2 Ø3,1-3,8	FG.2038	1
12	Fresa CG L2 Ø3,7-4,5	FG.2045	1
13	Fresa CG L3 Ø2,1-2,5	FG.3025	1
14	Fresa CG L3 Ø2,4-3,0	FG.3030	1
15	Fresa CG L3 Ø2,9-3,2	FG.3032	1
16	Fresa CG L3 Ø3,1-3,8	FG.3038	1
17	Fresa CG L3 Ø3,7-4,5	FG.3045	1
18	Fresa CG L4 Ø2,1-2,5	FG.4025	1
19	Fresa CG L4 Ø2,4-3,0	FG.4030	1
20	Avellanador Ø3,8	FG.0003	1
21	Avellanador Ø4,2	FG.0004	1
22	Avellanador Ø5,0	FG.0005	1
23	Fresa punch Ø3,5	F.0018	1
24	Fresa para pines Ø1,4	F.0027	1
25	Perno fijación lateral CG	H.0119	3
26	Perno fijación crestal CG	H.0117	2
27	Montador CG SHI para cricket	DCI.0040.CG	2
28	Montador CG SHI para CA	DAI.0040.CG	1
29	Montador SHI para CA corto	DAI.000.C	1
30	Destornillador hex 0,050 corto	DGH.050.C	1
31	Torquímetro 60 N.cm	H.0002	1
32	Adaptador CA a Cricket	DAC.000.M	1
33	Extensor contra ángulo	H.0062	1
34	Extensor de llave cricket corto	DCC.400.C	1
35	Extensor de llave cricket largo	DCC.400.L	1
36	Mango para colocación de bujes	H.0116	1
37	Calibrador OFFSET montador	H.0118	1
38	Adaptador CA a manual	H.0009	1

PREPARACIÓN DEL SITIO

PUNCH - BISTURÍ CIRCULAR



Fresa para remoción de tejido blando.

Ubique la guía quirúrgica e introduzca la fresa a través del buje guía (anilla). Luego retire la guía y complete manualmente la remoción del tejido.

NOTA: No es obligatorio fijar la guía en esta etapa pero se recomienda en casos de pacientes desdentados.

FRESA MESETEADORA



Fresa para nivelación de cresta ósea o alveolo dental.

La fresa no posee tope.

Las marcas horizontales se encuentran cada 2 mm y sirven de indicación de profundidad.

El uso de esta fresa como parte del protocolo dependerá del caso clínico.

FRESA INICIADORA CG



Luego de retirar el tejido blando y cualquier interferencia del contorno de la cresta alveolar se utiliza la fresa iniciadora para preparar el hueso cortical para el pasaje de las fresas helicoidales.

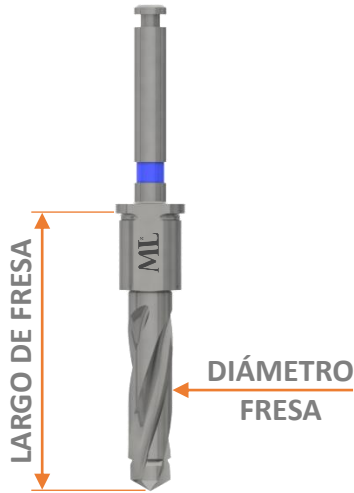
La fresa iniciadora para cirugía guiada ML es una fresa tipo lanza con tope óseo.

OSTEOTOMÍA

FRESAS HELICOIDALES GUIADAS

El kit de cirugía guiada ML Implant System cuenta con cuatro secuencias de fresas escalonadas entre las que varían el largo y diámetro del filo.

El largo de fresa tiene en cuenta desde la punta del filo hasta el tope de la fresa (Largo de implante + offset).



Ø2,5	Ø3	Ø3,2	Ø3,8	Ø4,5

LARGO DE FRESA	L1 (18 mm)	FG.1025	FG.1030	FG.1032	FG.1038	FG.1045
	L2 (20 mm)	FG.2025	FG.2030	FG.2032	FG.2038	FG.2045
	L3 (23 mm)	FG.3025	FG.3030	FG.3032	FG.3038	FG.3045
	L4 (25 mm)	FG.4025	FG.4030			

LARGO DE FRESA = LARGO IMPLANTE + OFFSET

NOTA: Para más detalles sobre el uso de las fresas y el offset ver página 12.

AVELLANADORES



En caso de huesos tipo I y II se recomienda utilizar avellanador para alivianar el torque de inserción en la zona crestal del implante.

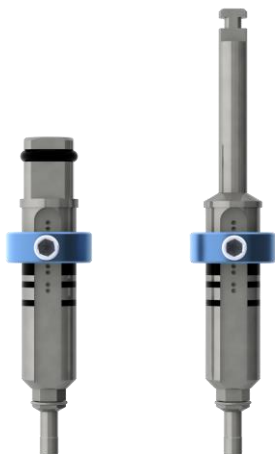
El kit de cirugía guiada ML Implant System cuenta con tres medidas de avellanadores: Para implantes Ø3,75 (FG.0003), para implantes Ø4,2 (FG.0004) y para implantes Ø5 (FG.0005)

Los avellanadores tienen tope óseo.

NOTA: Para utilizar el avellanador para implantes de Ø5 debe retirarse la guía quirúrgica.

COLOCACIÓN DEL IMPLANTE

MONTADORES



Utilice los montadores para transportar el implante del envase estéril al alvéolo quirúrgico a través del buje guía (anilla).

El montador cuenta con una serie de marcas que permiten identificar la profundidad hasta la que debe ser colocado el implante y, si se desea una mejor referencia, el montador cuenta con un anillo que servirá de tope para el offset planificado.

El largo a setear en el montador se corresponde con el offset seleccionado para la colocación del implante.

La cara plana del montador se encuentra alineada con una de las caras del hexágono lo cual permite utilizarlo como indicación de la orientación del hexágono del implante.

NOTA: Para la colocación de implantes de $\varnothing 5$ debe retirarse la guía quirúrgica.

CALIBRADOR OFFSET MONTADOR



El kit quirúrgico ML Implant System cuenta con un dispositivo que permite colocar el tope del montador de una forma sencilla y rápida.

Cuenta con 8 agujeros identificados de distinta profundidad. Cada uno corresponde a una altura de offset.

NOTA: Para más detalles sobre el uso del montador y el calibrador ver página 13.

PREPARACIÓN DE LA GUÍA QUIRÚRGICA

BUJE GUÍA (ANILLA)



Buje de titanio anodizado de diámetro interno 4,5 mm. Permite guiar la fresa durante la osteotomía.

Una sola medida de buje guía simplifica la planificación y ejecución del protocolo de cirugía guiada.

Ver dimensiones y características especiales del buje guía en la página 14.

NOTA: Los bujes guías (anillas) no se incluyen en el kit. Se adquieren por separado.

NOTA: Para la colocación de implantes de $\varnothing 5$ debe retirarse la guía quirúrgica.

BUJE PARA PIN LATERAL



Buje de titanio anodizado. Se utiliza como soporte para el pin lateral.

Ver dimensiones y características especiales del buje en la página 14.

NOTA: Los bujes para pines laterales no se incluyen en el kit. Se adquieren por separado.

MANGO PARA COLOCACIÓN DE BUJES (ANILLAS)



El mango para colocación de bujes (anillas) facilita la inserción de los anillos en la guía quirúrgica.



PREPARACIÓN DE LA GUÍA QUIRÚRGICA

PIN DE FIJACIÓN LATERAL



Utilice dos o tres pines laterales dentro del buje para pin lateral, en caso de que la guía no sea autoretentiva (desdentados), para evitar desplazamientos de la misma durante el procedimiento quirúrgico.

Para la colocación de los pines laterales previamente debe prepararse el hueso utilizando la fresa de $\varnothing 1,4$ guiada por el buje para pin lateral.



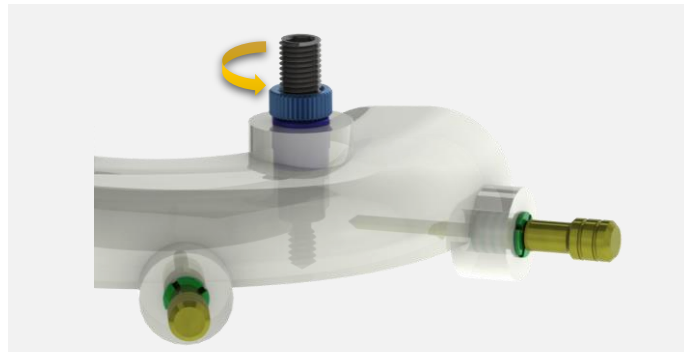
PIN FIJACIÓN CRESTAL



Utilizar los pines de fijación crestal para evitar desplazamientos de la guía en casos en que la misma no se autoretentiva (desdentados).

La altura del pin crestal es regulable por medio de la tuerca de titanio.

Para la colocación de los pines crestales debe previamente fresarse el hueso, a través del buje guía (anillas), con la fresa iniciadora.



FRESAS PARA CALIBRACIÓN DE GUÍA



En caso de dificultad en la calibración de la impresora 3D o pequeños defectos durante la impresión se pueden utilizar las fresas calibradoras para repasar el orificio para el buje guía (anilla), el buje para pin lateral o en caso de no utilizar bujes (orificio directo) por problemas de espacio el avellandor $\varnothing 4,5$ mm.

NOTA: Las fresas calibradoras no se incluyen en el kit, se adquieren por separado.

HERRAMIENTAS Y ACCESORIOS

TORQUÍMETRO 60 N.cm



MONTADOR SHI CORTO



DESTORNILLADOR HEXAGONAL 0,050 CORTO



ADAPTADOR CA A CRICKET



EXTENSOR DE CA



EXTENSOR DE LLACE CRICKET CORTO Y LARGO



ADAPTADOR CA A MANUAL



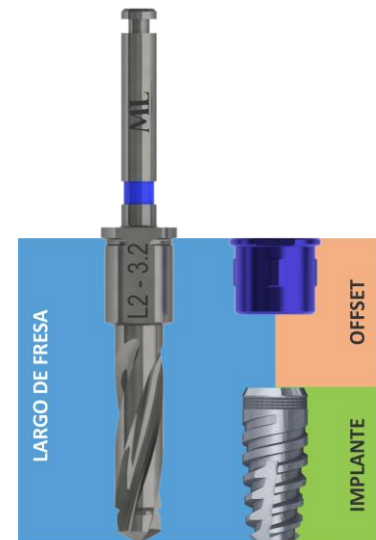
KIT DE CIRUGÍA GUÍADA

4. OFFSET

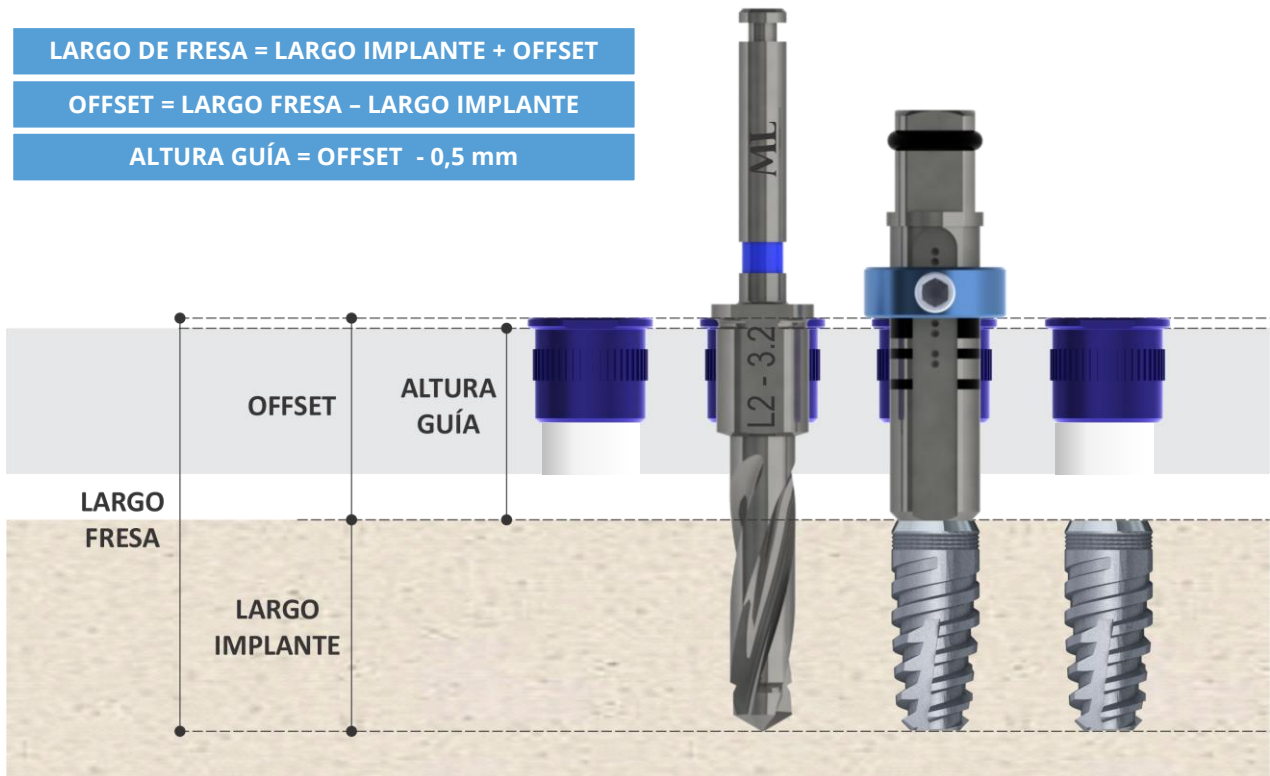
El Kit de cirugía guiada de ML Implant System cuenta con la ventaja de que un mismo largo de fresa y un solo montador pueden utilizarse para la colocación de diferentes alturas de implantes, variando durante el diseño de la guía, **la distancia entre hueso y parte superior del buje guía o anilla (Offset)**. La altura offset (altura entre el borde del hueso y la parte superior del buje guía) para los distintos largos de implantes recomendados por ML Implant System son las siguientes:

- *OFFSET RECOMENDADO
- *OFFSET OPCIONAL

LARGO FRESA	LARGO DE IMPLANTE D1						OFFSET (D2)
	6	8	10	11,5	13	16	
L1 (18 mm)	11,5	10	8	6,5	5	2	OFFSET (D2)
L2 (20 mm)	13,5	12	10	8,5	7	4	
L3 (23 mm)	16,5	15	13	11,5	10	7	
L4 (25 mm)	18,5	17	15	13,5	12	9	



La elección en el largo de la fresa a utilizar y la altura de offset dependerá del caso clínico y la decisión profesional.



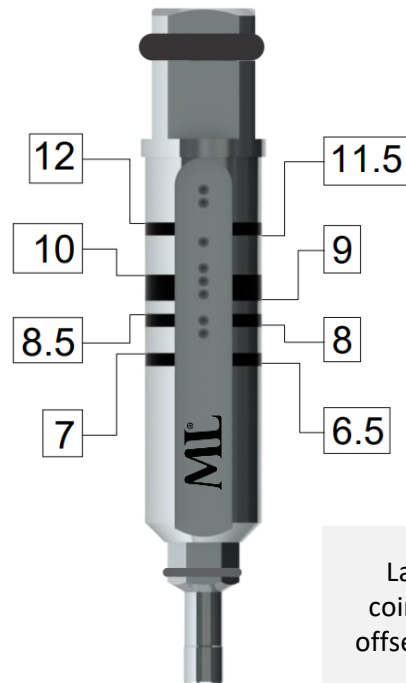
KIT DE CIRUGÍA GUÍADA

4. OFFSET

CALIBRACIÓN OFFSET DEL MONTADOR

El montador cuenta con una serie de marcas que permiten identificar el OFFSET RECOMENDADO (la profundidad hasta la que debe ser colocado el implante).

El largo a setear en el montador se corresponde con el offset seleccionado para la colocación del implante (ver tabla de offset en página 12)

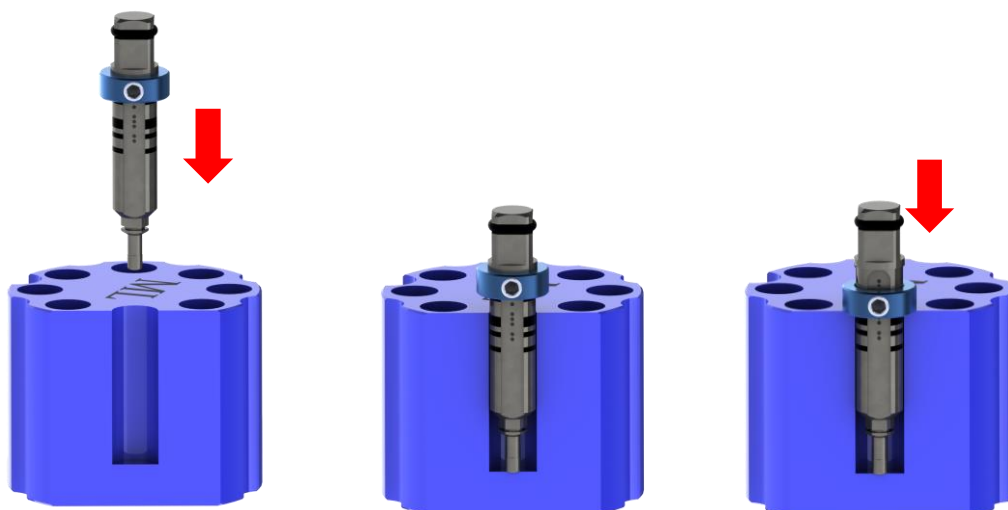


El kit de cirugía guiada cuenta con un dispositivo que permite colocar el tope del montador de una forma sencilla y rápida.

Cuenta con 8 agujeros identificados con distintas profundidades. Cada uno de ellos corresponde a una altura de offset recomendado.

El procedimiento a seguir es el siguiente:

- Una vez seleccionada la altura del buje guía observar en el dispositivo a qué agujero corresponde.
- Aflojar el tornillo gusano del anillo tope del montador.
- Colocar el montador haciendo tope en el fondo.
- Ajustar el tornillo gusano con anillo tope al raz del dispositivo.

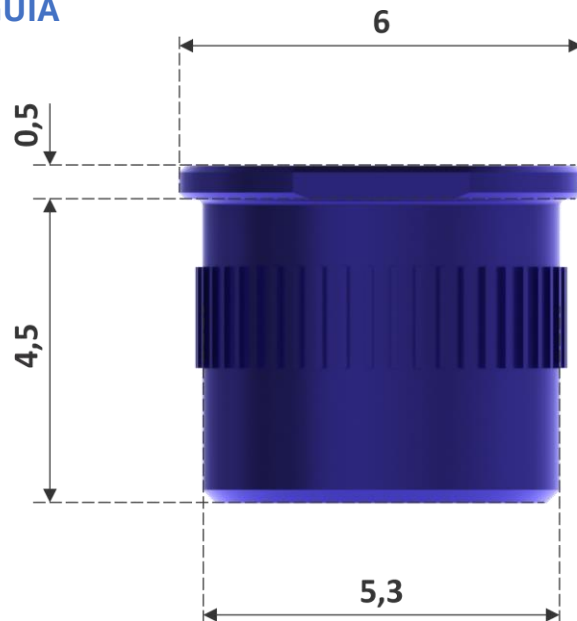


KIT DE CIRUGÍA GUÍADA

5. DIMENSIONES BUJES

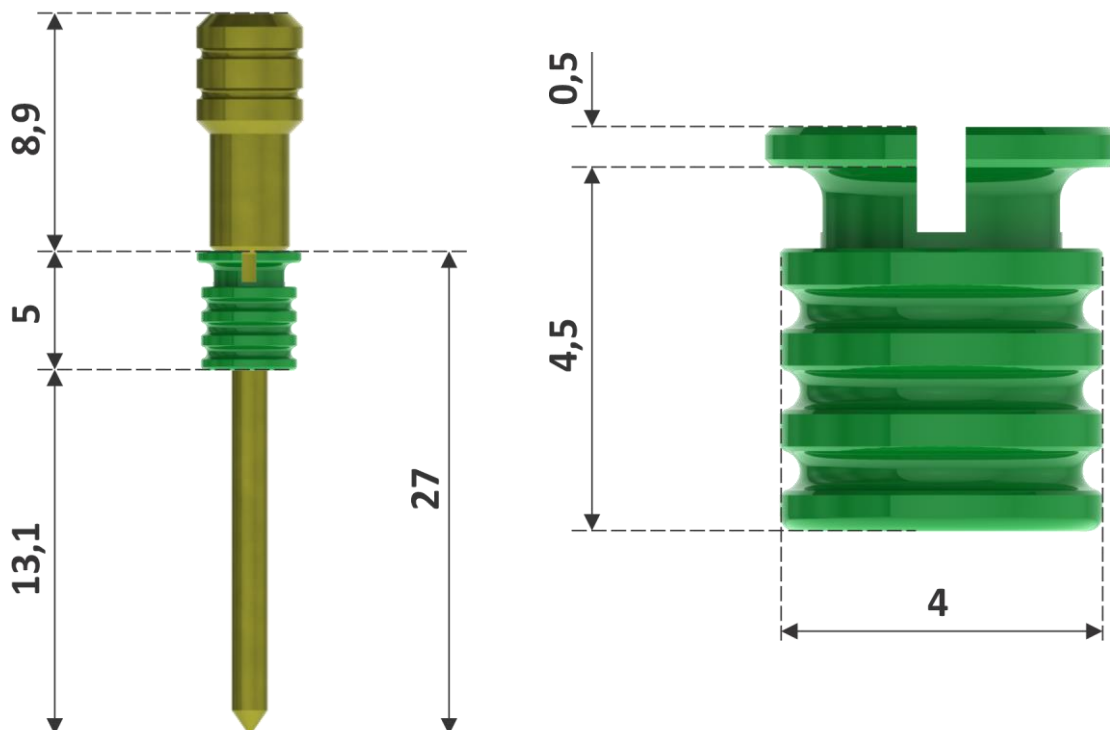
NOTA: LOS BUJES NO FORMAN PARTE DEL KIT. SE ADQUIREN POR SEPARADO

BUJE GUÍA



NOTA: DURANTE EL DISEÑO DE LA GUÍA CONTEMPLAR LA ALTURA DE LA PESTAÑA.
RESTAR 0,5 mm A LA ALTURA DEL OFFSET. VER MÁS INFORMACIÓN EN PÁGINA 12

BUJE Y PIN LATERAL



NOTA: EL PERNO LATERAL SOBRESALE DEL BUJE 13MM
FRESAR PREVIAMENTE CON FRESA Ø1,4 HASTA HACER TOPE EN EL BUJE

6. EJEMPLO DE UTILIZACIÓN

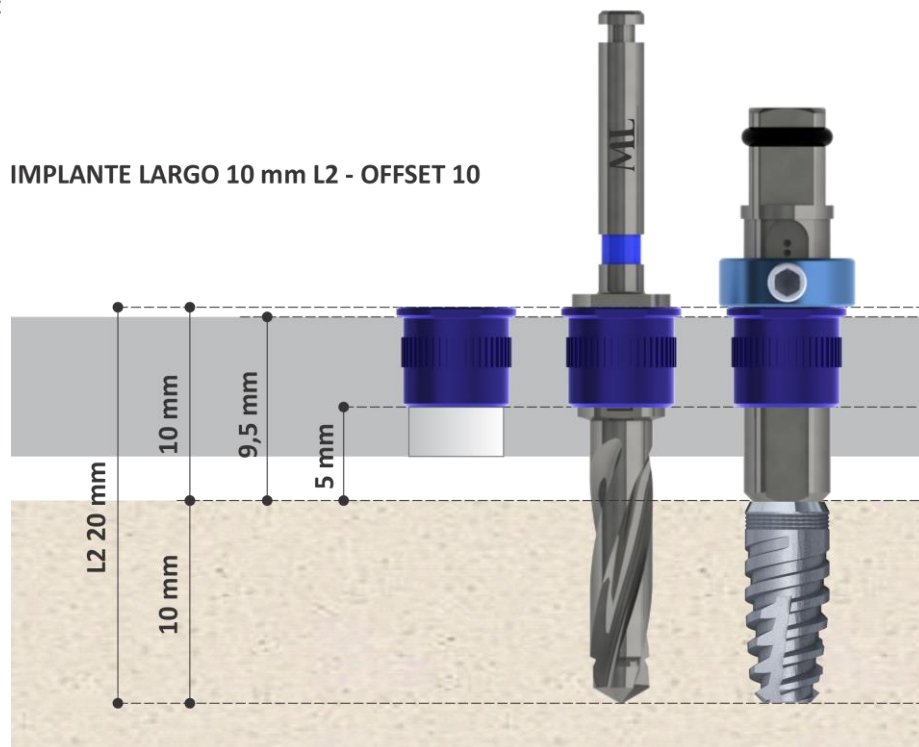
EJEMPLO

Se desea colocar un implante de largo 10 mm y diámetro 4,2 mm. En este caso pueden utilizarse las fresas de largo L1, L2 o L3 dependiendo de la necesidad y espacios del caso. En este caso recomendamos seleccionar las fresas de largo L1 y L2 ya que coinciden con las alturas de offset indicadas en el montador. Si se desea utilizar las fresas de largo L3 se podrá seteando el montador en la posición más alta (12 mm) teniendo en cuenta que el implante quedará 1 mm sobre el hueso y se deberá retirar la guía para terminar de colocarlo.

En este caso utilizaremos las fresas de largo L2:

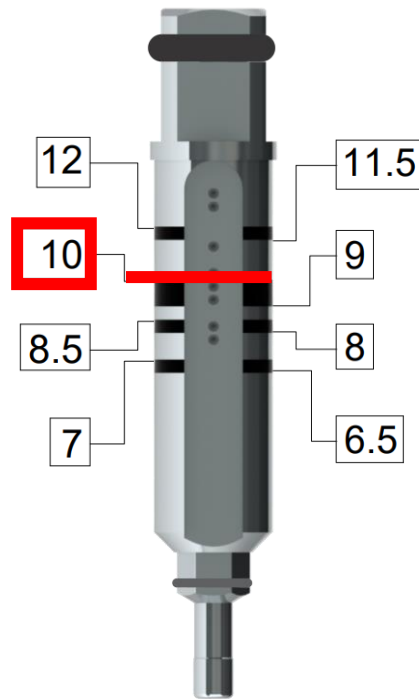
		LARGO DE IMPLANTE D1						OFFSET (D2)
		6	8	10	11,5	13	16	
LARGO DE FRESA	L1 (18 mm)	11,5	10	8	6,5	5	2	
	L2 (20 mm)	13,5	12	10	8,5	7	4	
	L3 (23 mm)	16,5	15	13	11,5	10	7	
	L4 (25 mm)	18,5	17	15	13,5	12	9	

Como se puede observar, la altura de offset necesaria es 10 mm y la altura de la guía 9,5 mm (offset – 0,5 mm):



3. EJEMPLO DE UTILIZACION

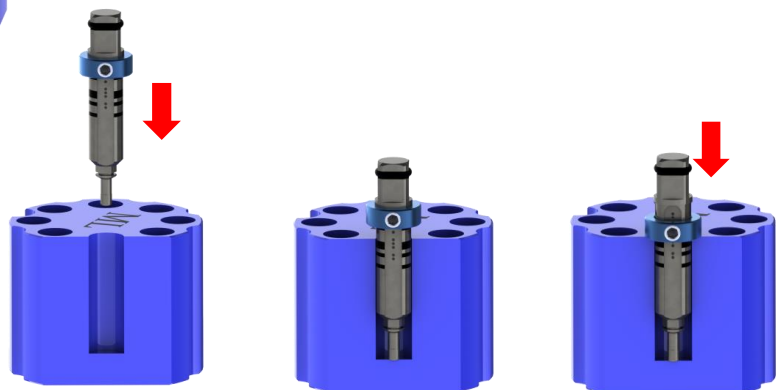
Por lo tanto la altura de montador debe ser 10 mm



Se deberá seleccionar en el dispositivo la medida correspondiente, en este caso 10



CALIBRADOR OFFSET 10 MM



La altura a la que quedará el anillo coincide con la línea láser grabada en el montador correspondiente.

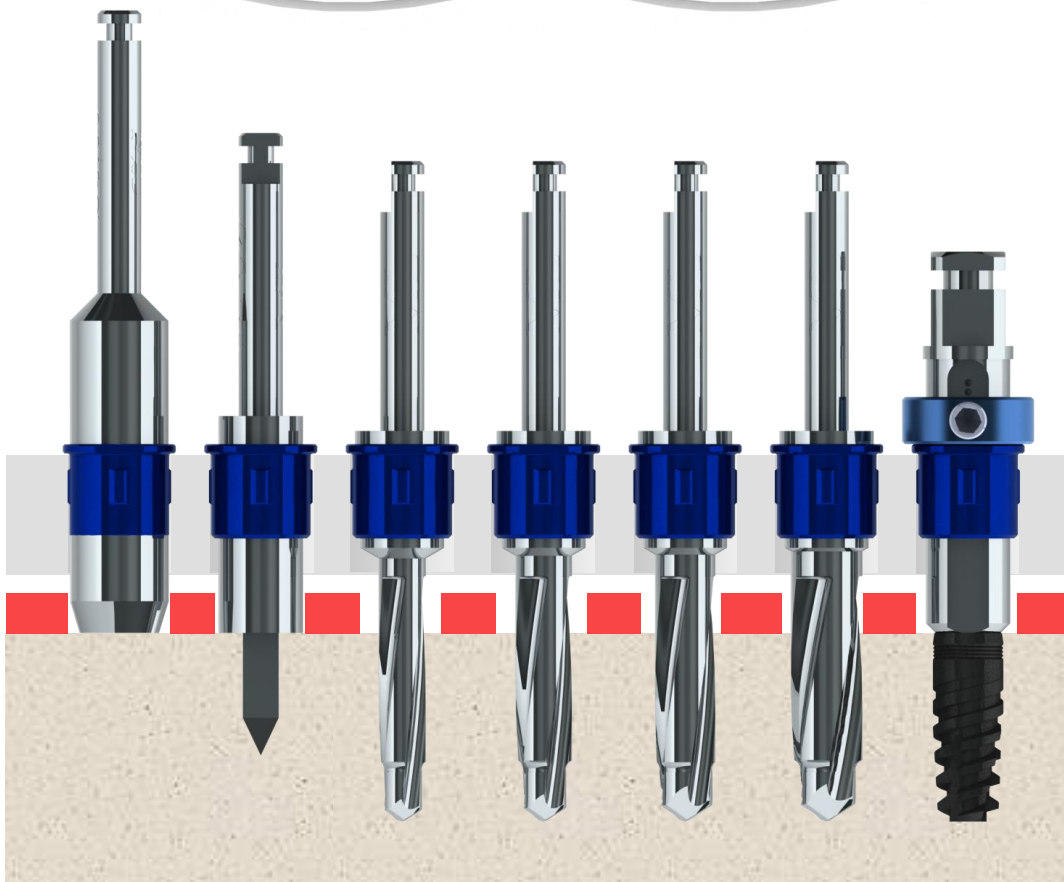
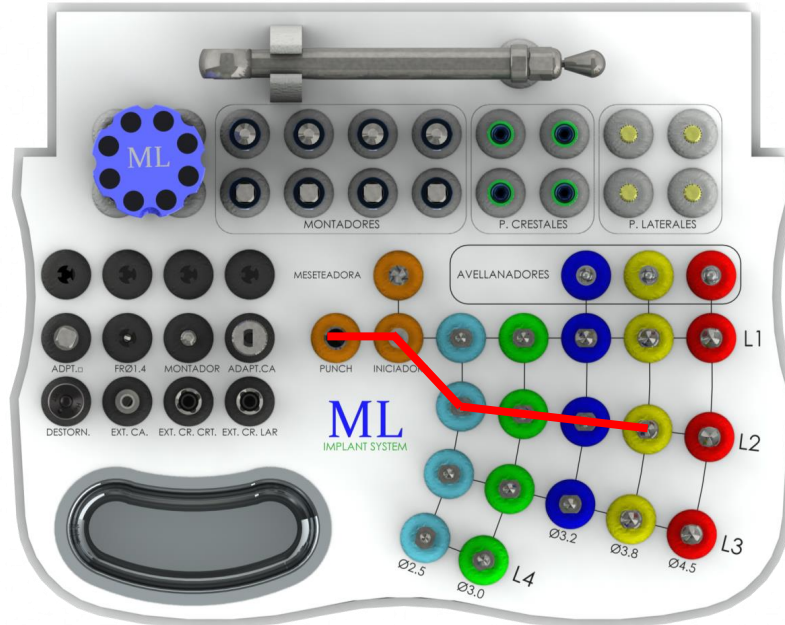
KIT DE CIRUGÍA GUÍADA

3. EJEMPLO DE UTILIZACION

El diámetro del implante es $\varnothing 4,2$ por lo tanto se deberá seguir el siguiente protocolo de fresado:

- fresa punch
- fresa iniciadora
- fresa $\varnothing 2,5$ L2
- fresa $\varnothing 3,0$ L2
- fresa $\varnothing 3,2$ L2
- fresa $\varnothing 3,8$ L2

Llevar el implante con el montador y colocarlo hasta que el anillo del montador haga tope con el buje guía (anilla)



El procedimiento se encontraría terminado.

NOTA: Dependiendo el tipo de hueso o caso clínico deberá utilizar la fresa meseadora y/o el avellanador correspondiente al diámetro del implante.

1. CUANDO SE COLOQUE UN IMPLANTE DE DÍAMETRO 5 mm SE DEBE RETIRAR LA GUÍA PARA PODER UTILIZAR EL MONTADOR
2. RECORDAR CONTEMPLAR LA ALTURA DE LA PESTAÑA DEL BUJE GUIA DURANTE EL DISEÑO DE LA GUIA
3. ML. SUGIERE LA UTILIZACION DEL ANILLO TOPE DEL MONTADOR, PERO TAMBIEN PUEDE SER UTILIZADO DE MANERA VISUAL CON LAS LINEAS GRABADOS LASER
4. LAS CARAS DEL HEXAGONO DEL MONTADOR ESTAN ALINEADAS CON LA CARA PLANA DEL MONTADOR Y CON LOS PUNTOS DEL ANILLO
5. EL PERNO CRESTAL SE COLOCARA CON EL MONTADOR PARA CONTRA ANGULO Y EL AGUJERO PARA SU COLOCACION SE REALIZARA CON LA FRESA INICIADORA
6. EL PERLO LATERAL SE COLOCARA CON UNA FRESA DE $\varnothing 1,4$ QUE SE ENCUENTRA EN EL KIT BAJO LA DENOMINACION "F. $\varnothing 1,4$ "
7. LAS FRESAS DE LARGO L4 SOLO LLEGAN HASTA DÍAMETRO 3 mm. ESTAN PENSADAS PARA UTILIZAR EN EL SECTOR ANTERIOR CON IMPLANTES ESTRECHOS.
8. INSPECCIONE LA GUÍA QUIRÚRGICA ANTES DE SU USO. UTILICE EL BUJE CORRESPONDIENTE Y EN BUEN ESTADO PARA ASEGURAR EL PASAJE CORRECTO DEL INSTRUMENTAL.
9. LA GUÍA QUIRÚRGICA DEBE ESTAR CORRECTAMENTE FIJADA Y ESTABLE DURANTE EL PROCEDIMIENTO DE COLOCACIÓN DE LOS IMPLANTES.
10. REPASE EL PLAN QUIRÚRGICO Y EL ESTADO DEL INSTRUMENTAL ANTES DE LA CIRUGÍA.
11. COLOCAR LA FRESA COMPLETAMENTE DENTRO DEL BUJE GUÍA (ANILLA) ANTES DE COMENSAR A FRESAR. UTILICE MOVIMIENTOS CORTOS, DE ENTRADA Y SALIDA, Y AVANCE PROGRESIVAMENTE CON LA MÍNIMA PRESIÓN NECESARIA EN LA FRESA.
12. ES NECESARIA UNA IRRIGACIÓN ABUNDANTE A LO LARGO DE LA OSTETOMÍA PARA EVITAR SOBRECALENTAMIENTO Y PROPORCIONAR LUBRICACIÓN.
13. NO SOBRE TORQUEAR EL IMPLANTE PARA EVITAR DAÑOS EN EL HUESO Y/O EN EL IMPLANTE.
14. EN CASO DE QUE AL RETIRAR EL MONTADOR ESTE SE ENCUENTRE TRABADO REALICE UN PEQUEÑO TORQUE EN SENTIDO CONTRARIO.
15. SE DEBEN TOMAR LAS MISMAS PRECAUCIONES Y CUIDADOS QUE EN UNA CIRUGÍA DE IMPLANTES CONVENCIONAL.